



Przegląd produktu

Produkt z serii XCHARGE Net Zero integruje system magazynowania energii (ESS), który wykorzystuje akumulatory litowo-jonowe jako urządzenia magazynujące energię. ESS z lokalnym lub zdalnym systemem zarządzania EMS umożliwia optymalizację dostaw i zapotrzebowania na energię między siecią, akumulatorami i pojazdami elektrycznymi, co ma znaczące zastosowanie w szczytowym i dolinowym zużyciu energii, a także w przypadku braku mocy sieci. Integracja z ESS pokazuje jego zalety w zakresie wysokiej mocy ładowania przy mniejszym nakładzie. Kompaktowa ładowarka XCHARGE ESS ma ciekawą konstrukcję i nadaje się do stacji parkingowych, centrów handlowych i centrów doświadczeń EV. Modułowa konstrukcja zapewnia wysoką stabilność, łatwą i prostą obsługę, dzięki czemu może osiągnąć elastyczne wdrożenie i jednolitą obsługę. Automatyczne rozpoznawanie wtyczki złącza i funkcja automatycznego planowania ładowania sprawiają, że jest przyjazna dla użytkownika i poprawia wydajność ładowania.

Cechy produktu

GEN1

Kompaktowa konstrukcja:

Niewielkie rozmiary, cienkie ścianki, łatwy układ na parkingu, wysoka stabilność, łatwa i prosta obsługa, niski poziom hałasu.



Ulepszenie wrażeń z ładowania:

Automatyczne rozpoznawanie wtyczki złącza ładowarki, automatyczne planowanie ładowania, zintegrowany system LED wskazujący pojemność baterii.



High Power Output With Less Input:

Może zapewnić wyższą wydajność niż większość innych doładowań na rynku, gdy moc wejściowa jest bardzo ograniczona.



Elastyczna rozbudowa:

Obsługa rozbudowy modułów magazynowania energii, osiągnięcie pojemności baterii 2x233 kWh, inteligentna dystrybucja modułów zasilania.

GEN2

Funkcja B2G:

Korzystając z dwukierunkowych modułów mocy ACDC o mocy 22 kW/jednostkę, bateria może dostarczać energię do sieci za pomocą modułów dwukierunkowych, gdy sieć tego potrzebuje.



Funkcja fotowoltaiki:

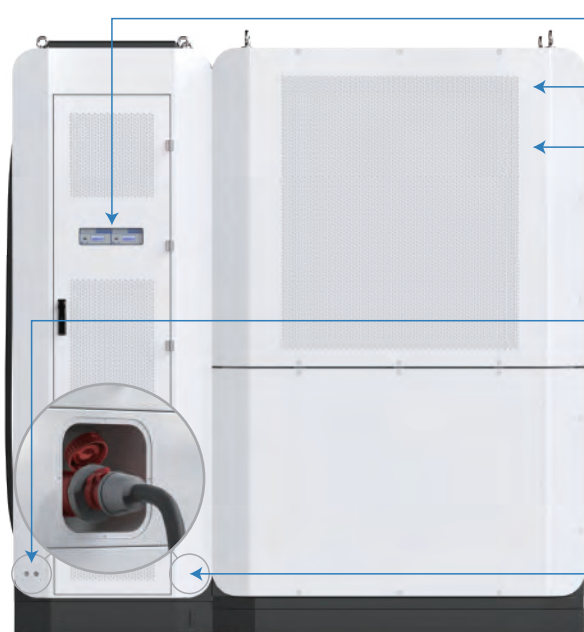
Zewnętrzny moduł zasilania DCDC z funkcją MPPT sprawia, że NZS może wykorzystywać energię fotowoltaiczną o mocy do 30 kW.

Przegląd systemu



GEN1 Podstawowe funkcje

- 1 **Oświetlenie LED**
- 2 **Wskaźnik LED stanu SOC**
- 3 **19-calowy ekran dotykowy**
- 4 **Czytnik kart płatniczych**
- 5 **Scalable to 2*233kWh**
233kWh liquid-cooled lithium-ion battery



- 6 **Licznik energii**
- 7 **Poziom hałas: ≤75dB**
- 8 **Temperatura pracy:**
-25°C-55°C (derating over 45°C)
- 9 **Gniazdo przemysłowe**
Łatwa i oszczędna instalacja
Podłącz i ładuj
Nie potrzebujesz dodatkowej mocy sieci

GEN2 Nowo zwiększone

- 10 **Gniazdo przemysłowe (63A)**
Wysyłaj energię z akumulatora do odbiorników domowych podczas awarii zasilania

Zakres mocy	DC Max.	Do
GEN1	150kW + 30kW / 60kW = 180kW / 210kW	210kW
GEN2	150kW + 22kW / 44kW = 172kW / 194kW	194kW



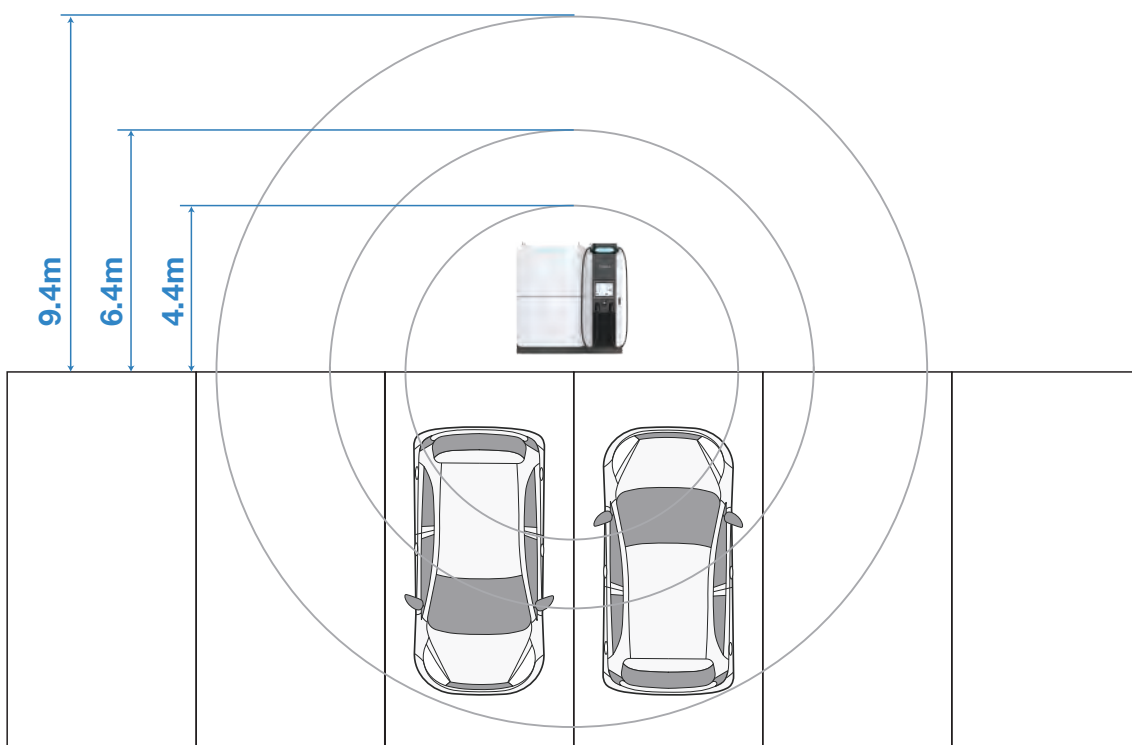
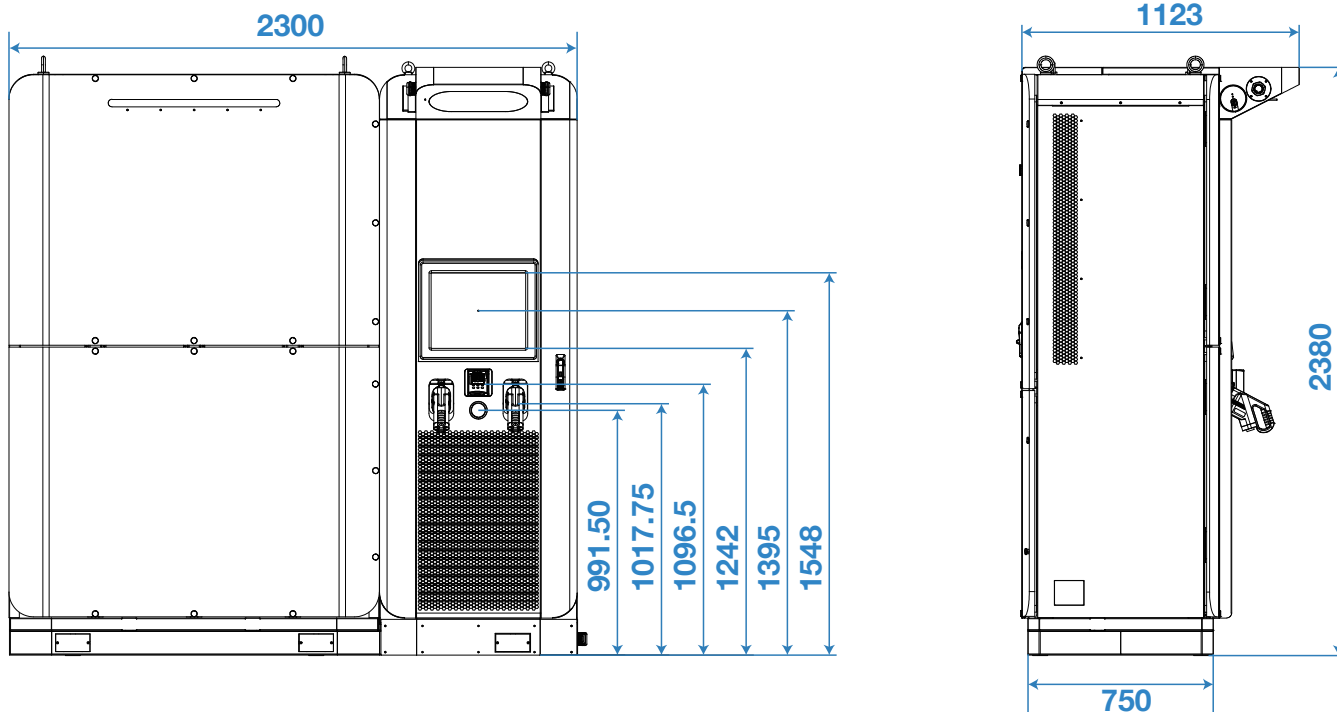
Specyfikacja techniczna

Net Zero Series		(GEN1)	(GEN2)	
Basic Parameter	Product Specification	Type	DC charging station	
		Dimension	2.3*0.75*2.38m (w*d*h)	
		Installation	On ground	
		Material	Industrial Grade Alloy	
		Color	White weather-resistant coating	
		Weight	3600kg	
	Energy-Storage-System	Battery Capacity	233kWh / 2*233kWh	
		Usable Energy (SAT)	208 kWh/2*208 kWh	
		Max. recharge Power	30kW/60kW	
		Battery Charging Rate	≤0.5C	
		Battery Discharge Rate	≤1C	
		Battery Efficiency	≥94.5% under nominal situation	
		IP Ranking	IP65	
	Charging System	Connectors	2	
		Power Distribution	2 connectors intelligent distribution	
		Charging Power	DC Max.150kW+30kW /60kW=180kW/210kW	DC Max.150kW+22kW /44kW=172kW/194kW
		Cable	200A, 5m, CCS2 (250A optional)	
		Charging Voltage	300V~1000V	
		Efficiency	≥96.5%	
	Meter	AC Side	AC meter	
DC Side		2-access DC meter		
Cooling System	Battery Cooling	Liquid-cooled		
	Power Modules	Air-cooled		
	Cable Cooling	Air-cooled		
User Interface	Display Size	19 Inch		
Payment System		RFID, credit card		
Connectivity		GSM & LTE & LAN		
Communication		OCPP 1.6J		
Photovoltaics Input		/	300-825 VDC, Max 30kW	
Output to Grid		/	22kVA/44kVA rated power	
Environment Parameter	Applicable Site	Outdoors		
	Ambient Temperature	-25°C-50°C (over 45°C derating)		
	Humidity	≤95%, No condensation		
	Altitude	≤2000m		
	EMC Emission	Type A		
	Medium	No explosive hazardous, No toxic & harmful gases.		
	Interference	Without strong vibration and shock, no strong electromagnetic interference		
Input & Output	Input Voltage	3Phase 400VAC ± 15%		
	Circuit Breaker	125A, 4P		
	Input Frequency	50Hz±1Hz		
	Output Voltage Range	150VDC-1000VDC		
	Constant-Power Voltage Output Range	300VDC-1000VDC		
	Nominal Power Output	150kW + 30kW/60kW (22kW/44kW if needs B2G)		
	Current Output	200A/250A CCS2 continuously		
	Output to Grid (Indevelopment)	22kVA/44kVA rated power (including auxiliary consumption)		
Safety	Input Protection	Under voltage protection, over voltage protection, over current protection, over temperature protection, leakage protection, lightning protection, short circuit protection		
	Output Protection	Short circuit protection, over-temperature protection, communication fault protection, leakage protection, over-current protection		
	Emergency Protection	Set emergency stop button, leakage protection function, high-precision output insulation monitoring function		
	Special Protection	IP54 protection level, anti-salt dew, moisture-proof, anti-toxic and anti-ultraviolet		
Standard	Battery	IEC 62619, IEC61000		
	System Level	IEC 62619, IEC61851, IEC62477, IEC61000, ISO15118		



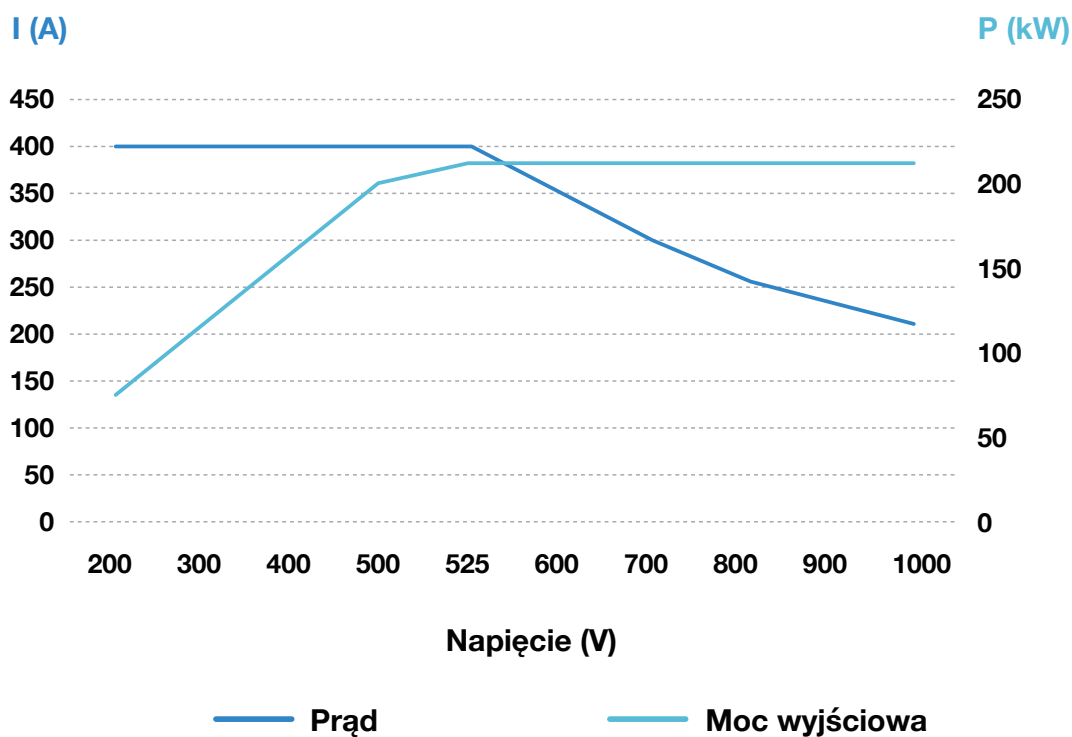
Wymiary mechaniczne

Jednostka: mm

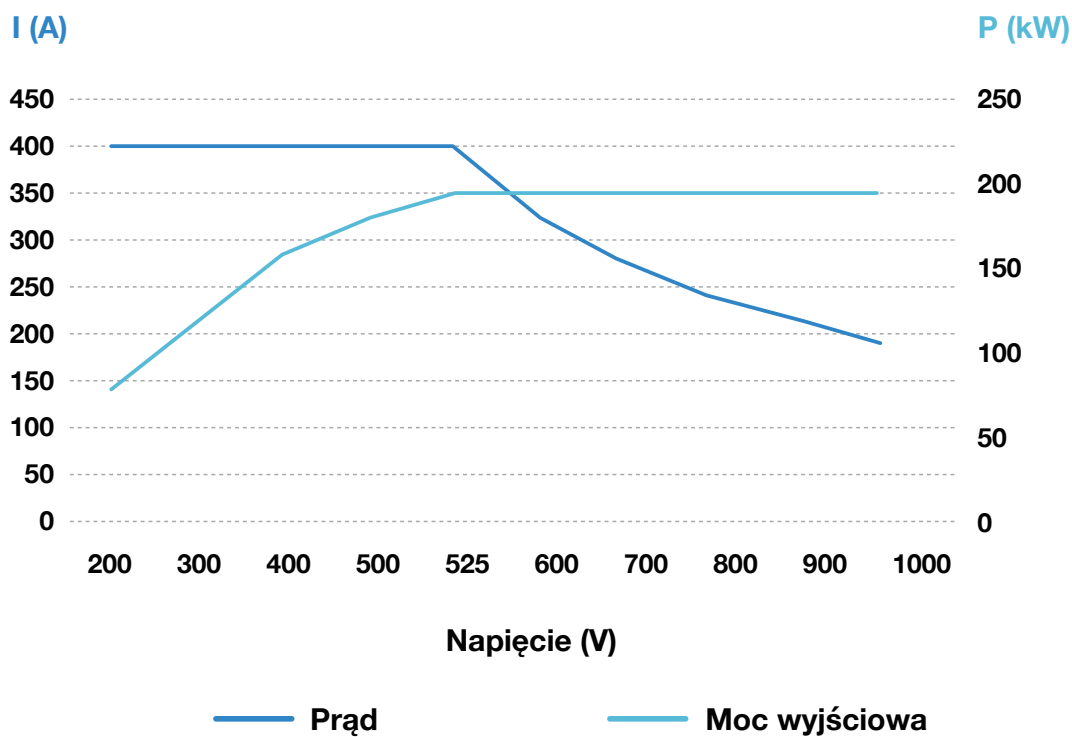


Krzywa mocy wyjściowej

GEN1



GEN2



WIĘCEJ INFORMACJI:

<https://3CHARGY.com>

